

Contato

✉ vendas@gonzagaimportacao.com

📍 SAAN Quadra 2 Lote 830/840
Brasília/DF – CEP: 70632-200

🌐 gonzagaimportacao.com

🌐 /gonzaga-importação

☎ +55 61 9916-8971

📷 gonzaga.imp



Catálogo

Special Mine Services





A Special Mine Services Connectors (SMS) fundada em 1983, é reconhecida como um importante fabricante de Plugues e Tomadas moldados em borracha amplamente utilizados em mineração desde 1960. A linha de Plugues e Tomadas com Alavancas (Lever-Action) se tornou um padrão industrial no Canadá e vem realizando o mesmo nos EUA. Destacamos a *performance* fora do comum, principalmente em ambientes agressivos e com bastante umidade, frequentemente encontrados em minas subterrâneas ou open pit.

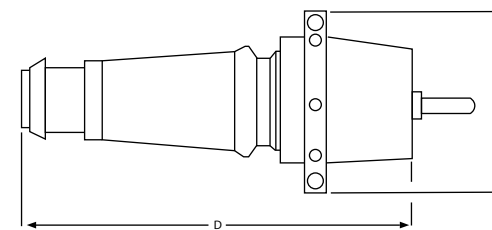
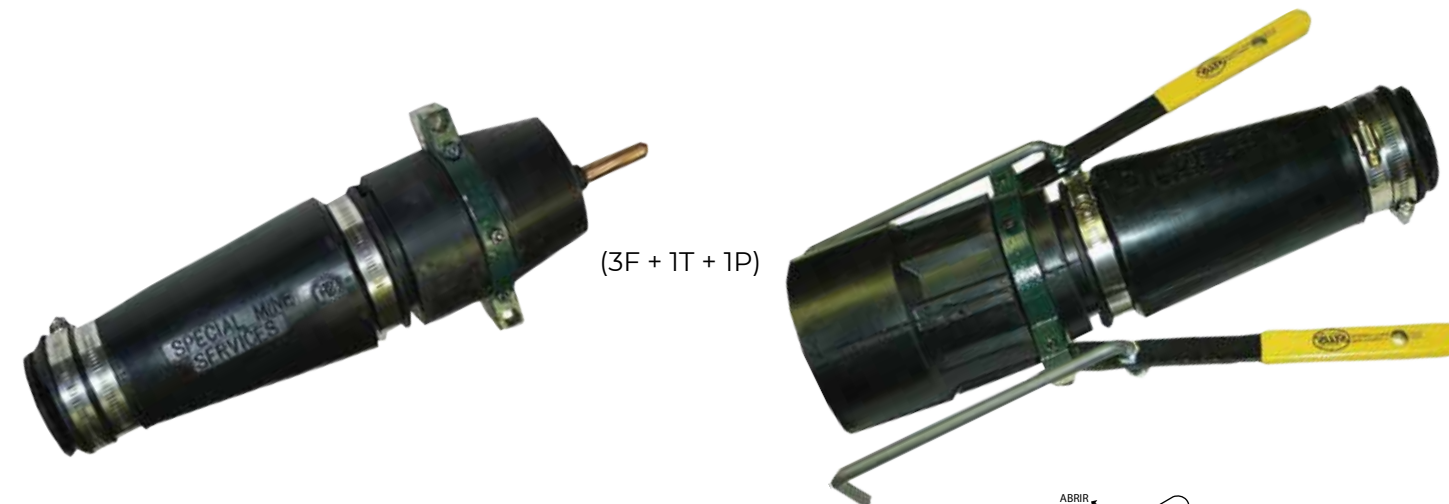


Corrente nominal (In)	Máx. condutor de fase	Diâmetro do cabo	Part Number		
			Plugue Macho	Plugue Fêmea	Tomada Fêmea
160 A	35 mm ²	27 - 36 mm	GI2LC563	GI2LC564	GI2LC724
225 A	70 mm ²	35 - 49 mm	GI2LC548	GI2LC549	GI2LC681
325 A	120 mm ²	51 - 67 mm	GI2LC569	GI2LC604	GI2LC713
500 A	240 mm ²	71 - 76 mm	GI2LC539	GI2LC872	GI2LC869

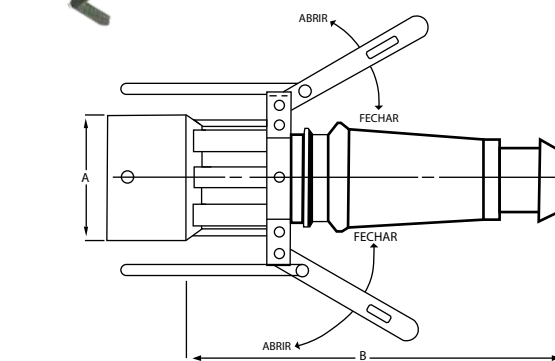
Obs: Opções para outras faixas e diâmetros, sob consulta.



PLUGUES MACHO E FÊMEA 600 V ATÉ 500 A

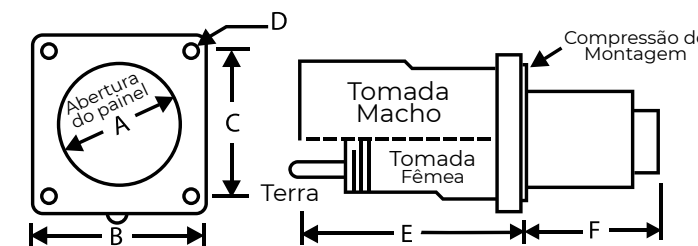


Corrente nominal (In)	Dimensões	
	A	B
160 A	114 mm	368 mm
225 A	124 mm	356 mm
325 A	127 mm	508 mm
500 A	165 mm	540 mm



Corrente nominal (In)	Dimensões	
	A	B
160 A	152 mm	349 mm
225 A	152 mm	362 mm
325 A	165 mm	508 mm
500 A	273 mm	654 mm

TOMADA FÊMEA 600 V ATÉ 500 A



Corrente nominal (In)	Dimensões					
	A	B	C	D	E	F
160 A	75 mm	102 mm	84 mm	7 mm	130 mm	125 mm
225 A	86 mm	114 mm	90 mm	9 mm	135 mm	125 mm
325 A	114 mm	152 mm	122 mm	10 mm	159 mm	152 mm
500 A	127 mm	184 mm	149 mm	13 mm	219 mm	165 mm